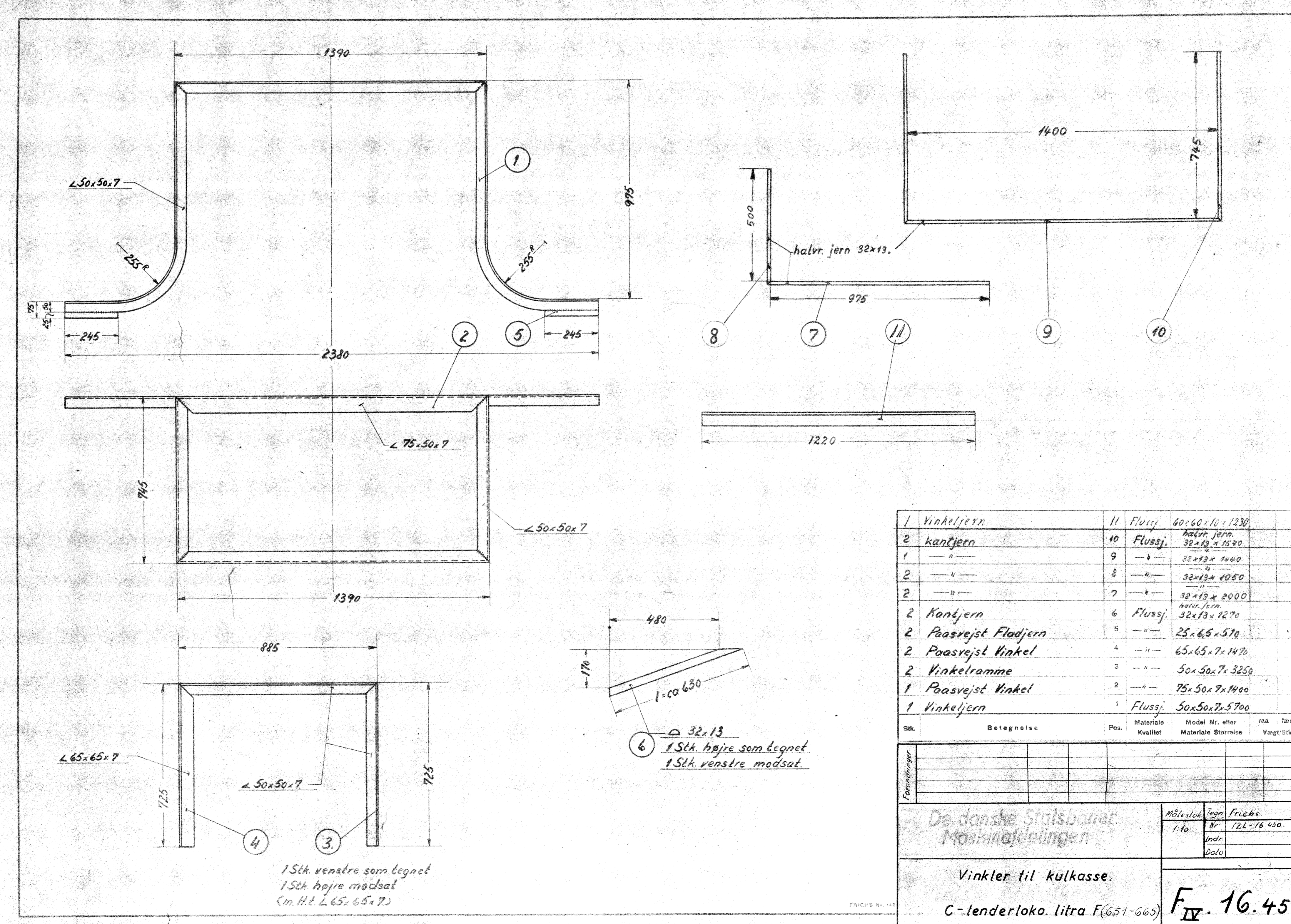
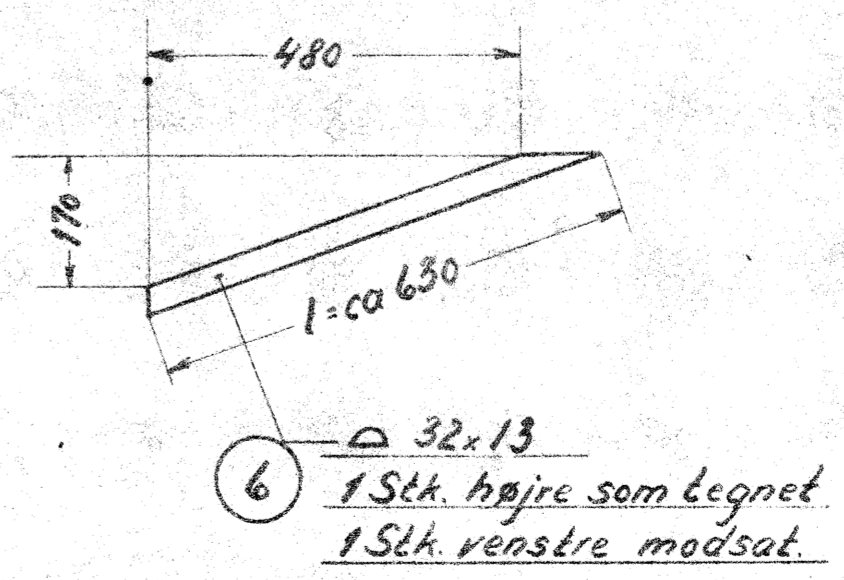


Arkiv 23/6 50



1	Vinkeljern	11	Flussj.	60x60x10x1230
2	kantjern	10	Flussj.	halvr. jern 32x13 x 1440
1	"	9	"	32x13 x 1440
2	"	8	"	32x13 x 1050
2	"	7	"	32x13 x 2000
2	Kantjern	6	Flussj.	32x13 x 1270
2	Paasvejst Fladjern	5	"	25x65x570
2	Paasvejst Vinkel	4	"	65x65x7x1470
2	Vinkelramme	3	"	50x50x7x3250
1	Paasvejst Vinkel	2	"	75x50x7x1400
1	Vinkeljern	1	Flussj.	50x50x7x5700

Stk.	Betegnelse	Pos.	Materiale Kvalitet	Model Nr. eller Materiale Størrelse	maa færdig Vægt/Stk.



1 Stk. venstre som tegnet
1 Stk. højre modsat
(m. H.t. L 65x65x7)

De danske Statsbaner
Maskinafdelingen

Vinkler til kulkasse.
C-tenderloko. litra F(651-665)

Målestok
1:10

F. IV. 16.450